



# ENGINEERING

## Serco Junior Expanded Beam Connector nach MIL-DTL 83526 (HMA)

### Beschreibung:

Der neue Serco Junior Expanded Beam Connector ist für die härtesten Umweltbedingungen entwickelt worden. Dieser Stecker findet seine Anwendung im Militärischen Umfeld sowie in der Ölindustrie und im Broadcasting Bereich.

Durch seine einfache Feldinstandsetzbarkeit mit herkömmlichen Werkzeugen, findet er bei Kunden eine hohe Akzeptanz.



**Einbau sowie Feldstecker**



**90° Winkleinbaustecker**



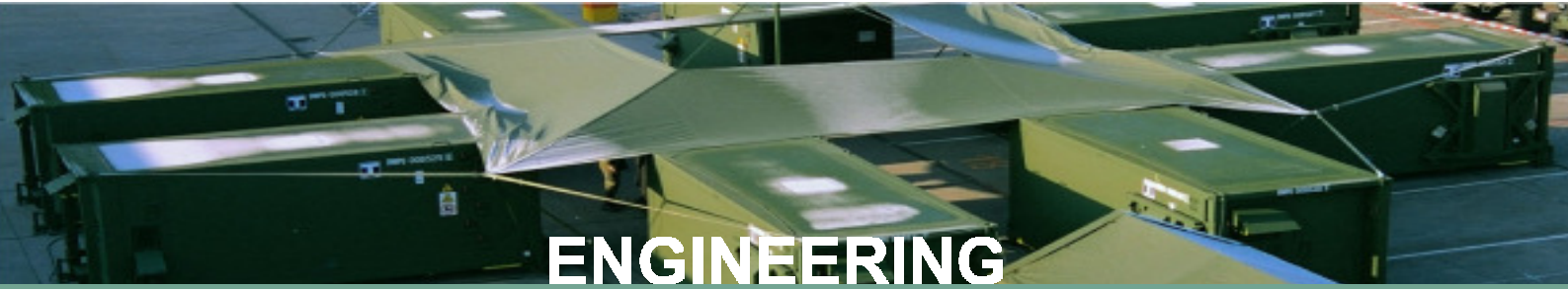
**90° Winkleinbaustecker**

### Standards:

- MIL-DTL-83526 Specification
- Singlemode und Multimode
- Feldinstandsetzbar mit handelsüblichen Werkzeugen
- 1, 2 & 4 channel plugs and bulkheads
- Low insertion loss / high return loss
- 90° Einbauvariante für Feld- und Einbaustecker

### Spezifikationen:

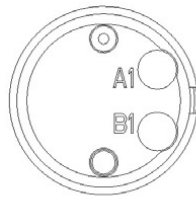
- |   |  |
|---|--|
| <ul style="list-style-type: none"> <li>▪ Insertion Loss</li> </ul>        | 9/125 Fibre at 1310nm / 1550nm : -1.5dB maximum (typical -1.0dB)<br>50/125 Fibre at 850nm / 1300nm : -1.0dB maximum (typical -0.7dB) |
| <ul style="list-style-type: none"> <li>▪ Durability</li> </ul>            | 3000 Matings minimum   |
| <ul style="list-style-type: none"> <li>▪ Operating Temperature</li> </ul> | -55°C to +85°C   |
| <ul style="list-style-type: none"> <li>▪ Storage Temperature</li> </ul>   | -55°C to +85°C   |
| <ul style="list-style-type: none"> <li>▪ Water Immersion</li> </ul>       | 15m  |
| <ul style="list-style-type: none"> <li>▪ Free Fall Resistance</li> </ul>  | 500 Falls from 1.2m height   |
| <ul style="list-style-type: none"> <li>▪ Crush Resistance</li> </ul>      | 6.7kN  |
| <ul style="list-style-type: none"> <li>▪ Corrosion Resistance</li> </ul>  | 500 Hours Salt Spray   |
| <ul style="list-style-type: none"> <li>▪ Cable Retention</li> </ul>       | 1500N (Cable Dependant)  |



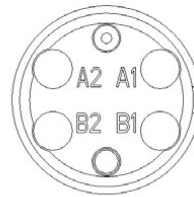
# ENGINEERING

## Serco Junior Expanded Beam Connector nach MIL-DTL 83526 (HMA)

- Return Loss: >-32dB (typical -40dB)
- Connector Shell Material/Colour: Black anodised Aluminium or Stainless Steel
- Grip & boot: Black or Olive Green
- Vibration: 10-500Hz, 3 directions, 0.75mm amplitude@ 10g acceleration
- Bump: 4000 bumps @ 40g acceleration
- Weight: (approx) Aluminium: Plug: 120g Bulkhead: 110g / Stainless Steel: Plug: 180g Bulkhead: 200g

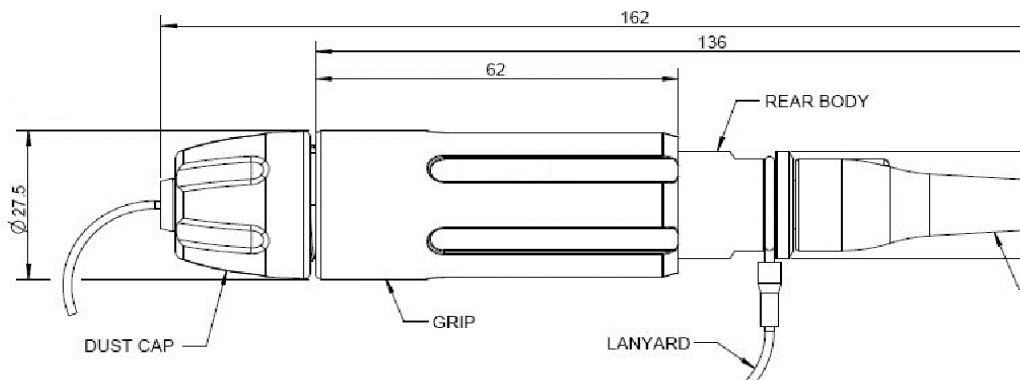


1736 - 2CH OPTICAL

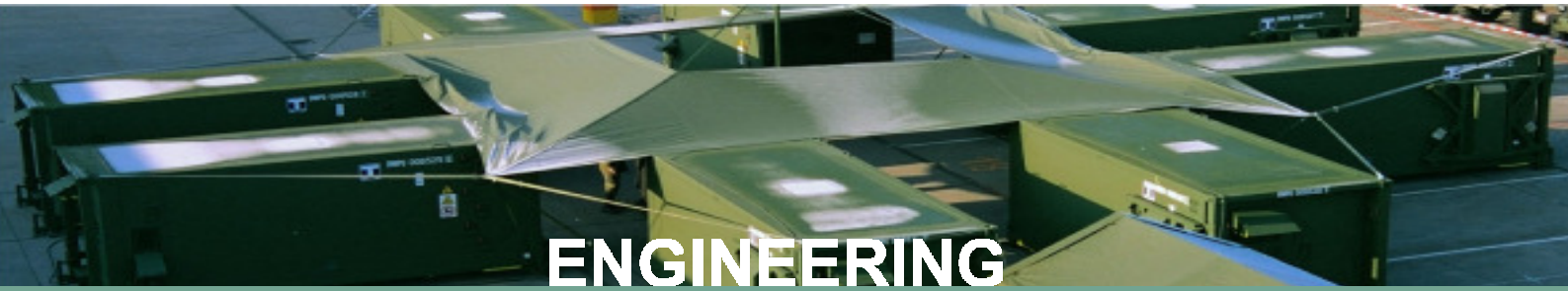


1702 - 4CH OPTICAL

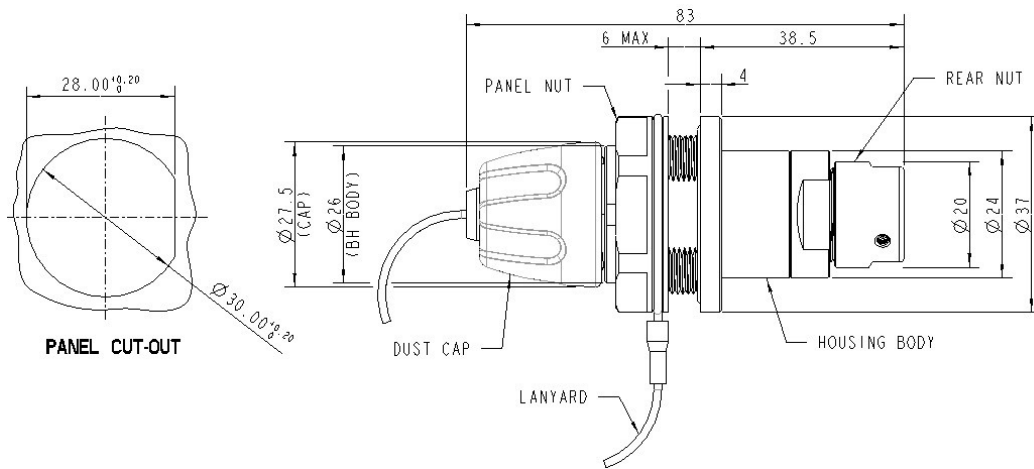
### OPTICAL INSERT ARRANGEMENTS



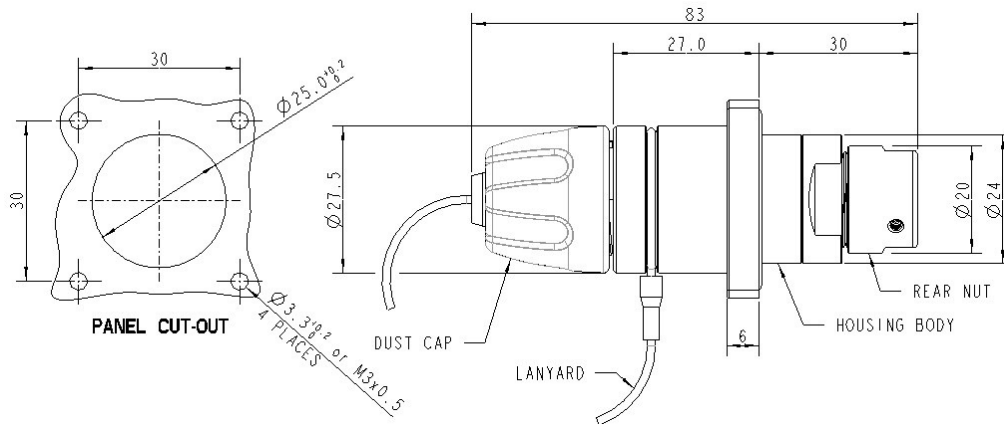
### Feldstecker



Serco Junior Expanded Beam Connector nach MIL-DTL 83526 (HMA)



**Bulkhead oder D-Hole Einbaustecker**



**Squareflange Einbaustecker**

Dies ist ein kurzer Auszug aus unserer Produktreihe „Kabel und Stecker“, sollten sie weitere Fragen zu unseren Produkten haben, setzen sie sich bitte mit uns in Verbindung.